



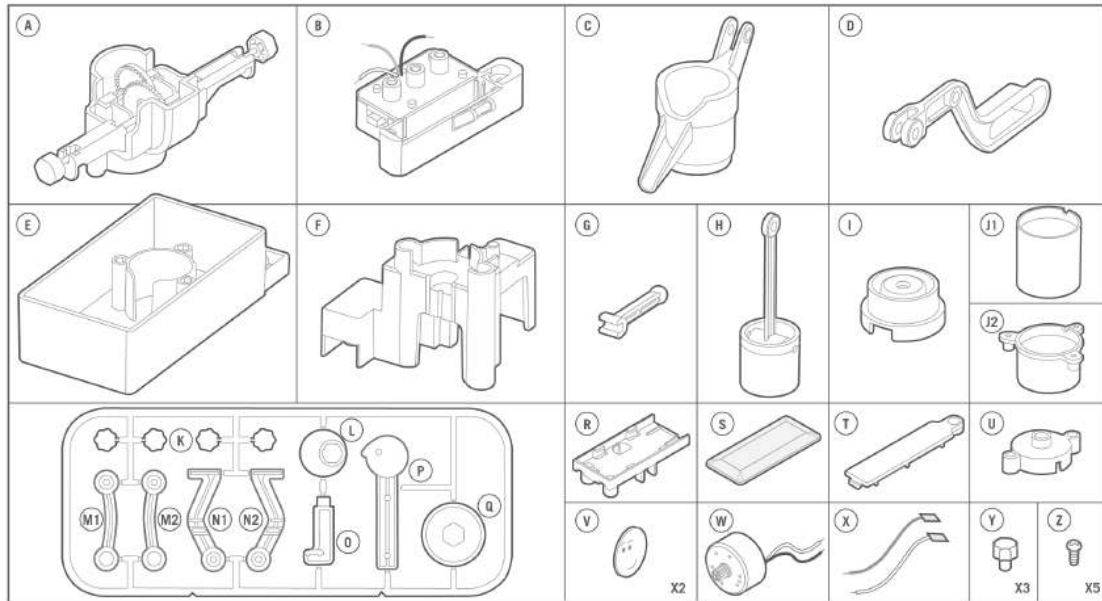
# 4M3425 – משאבת מים היברידית המופעלת באמצעות אנרגיית שמש

## A. הודעות בטיחות

1. השגחה וסיוע של אדם מבוגר דרושים בכל עת.
2. ערכה זו מיועדת לשימוש על ידי ילדים מעל גיל 5.
3. ערכה זו והמוצר המוגמר מכילים חלקים קטנים שעשויים לגרום לחנק אם עושים בהם שימוש לא נכון. הרחיקו ילדים מתחת לגיל 3 ממוצר זה.
4. אין לנסות ולפרק את הלוח הסולארי בעצמכם.
5. למניעת קצרים חשמליים אפשריים, לעולם אין לגעת במגעיים שבתוך מארז הסוללה עם חפצי מתכת מכל סוג שהוא.

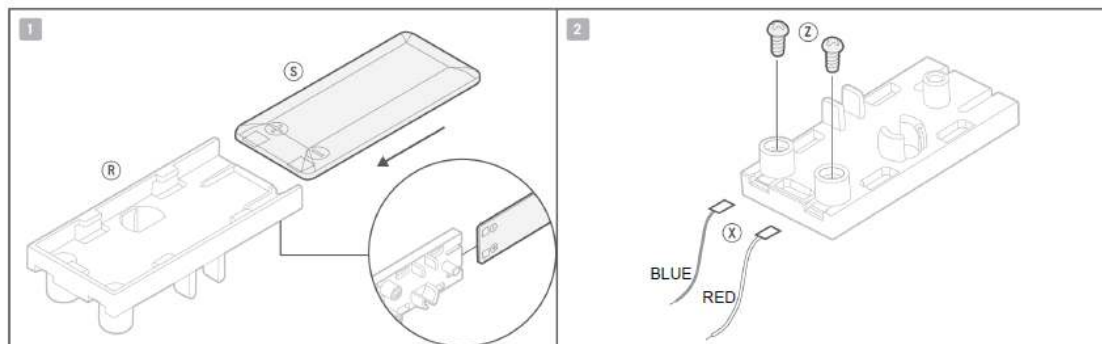
## B. השימוש בסוללה

1. מוצר זה מצריך סוללת AAA אחת 1.5 וולט (לא כלולה).
2. להשגת התוצאות הטובות ביותר, השתמשו תמיד בסוללה טרייה.
3. אנא וודאו שאתם מכניסים את הסוללה עם הקוטביות הנכונה שלה.
4. הוציאו את הסוללה מהערכה כאשר אינה בשימוש.
5. החליפו סוללה ריקה באופן מידי וזאת על מנת למנוע נזק אפשרי לערכה.
6. סוללות נטענות יש להוציא מהערכה טרם טעינתן מחדש.
7. סוללות נטענות ייטענו תחת השגחה של אדם מבוגר בלבד.
8. אנא וודאו שאין קצר במגעי החשמל שבמארז הסוללה.
9. אין לנסות ולהטעין מחדש סוללות לא נטענות.



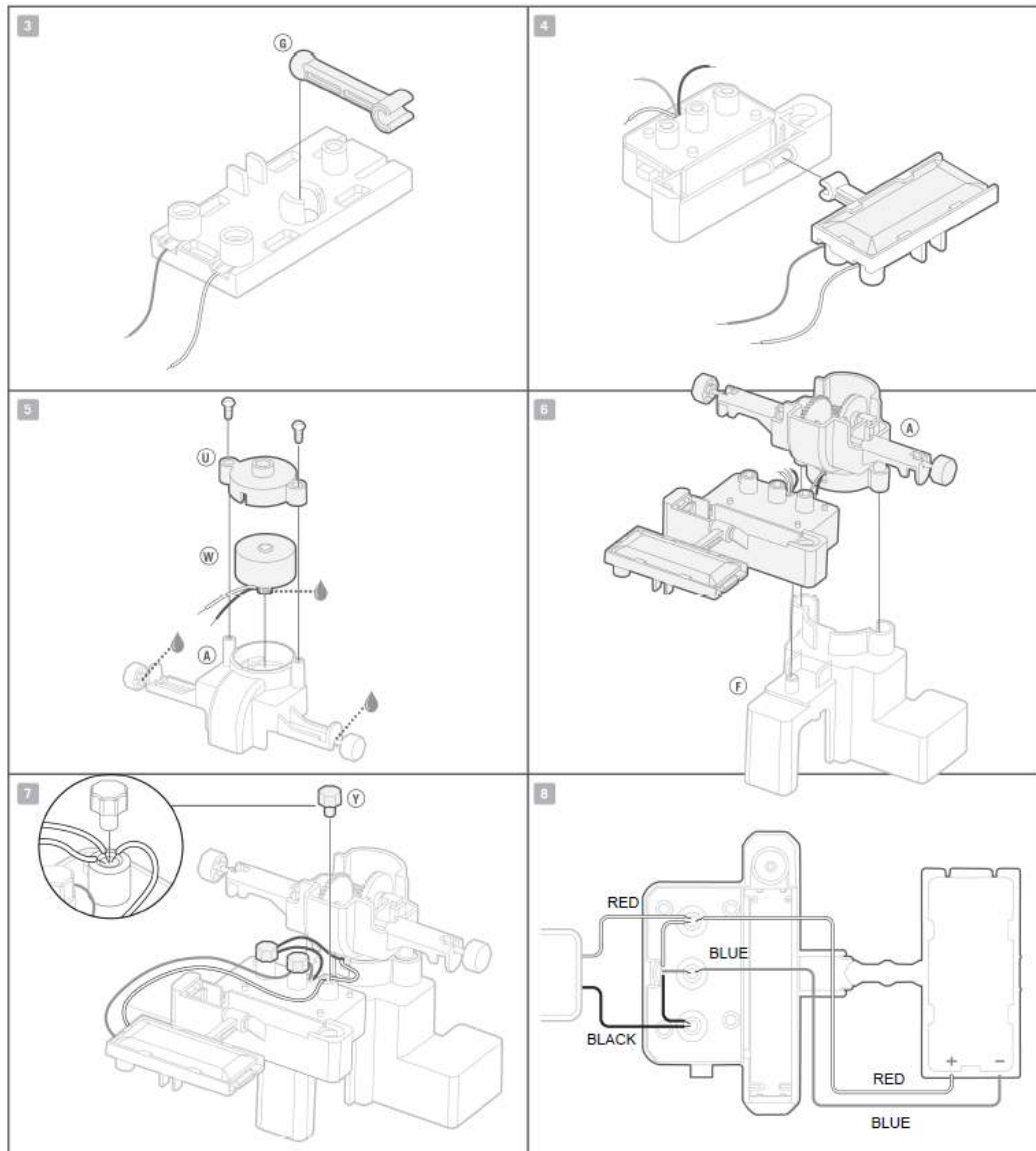
## C. תכולת המארז

חלקים: A: גלגל שיניים, B: רכיב סוללה, C: קצה עליון של צילינדר, D: מחבר בוכנה, E: בסיס משאבה, F: מסגרת ראשית, G: חיבור לוח סולארי, H: בוכנה, I: בסיס צילינדר, J1: צילינדר אמצעי, J2: מחבר צילינדר, H: פנים, L: חיבור גלגל שיניים קטן, M: זרועות של דמות, N: רגליים של דמות, O: מחבר של דמות, P: גוף וראש של דמות, Q: חיבור גלגל שיניים גדול, R: בסיס לוח סולארי, S: לוח סולארי, T: מכסה לסוללה, U: מכסה מנוע, V: חיתוכי פנים (מתוך חומר האריזה של הקופסה), W: מנוע, X: חוטים של פנל סולארי, Y: מכסי נקודות חיבור, Z: ברגים קטנים. נדרשים גם כן אולם אינם כלולים בערכה זו: מפתח ברגים קטן עם ראש מוצלב, סוללת AAA 1.5 וולט אחת.



## D. הרכבת המוצר

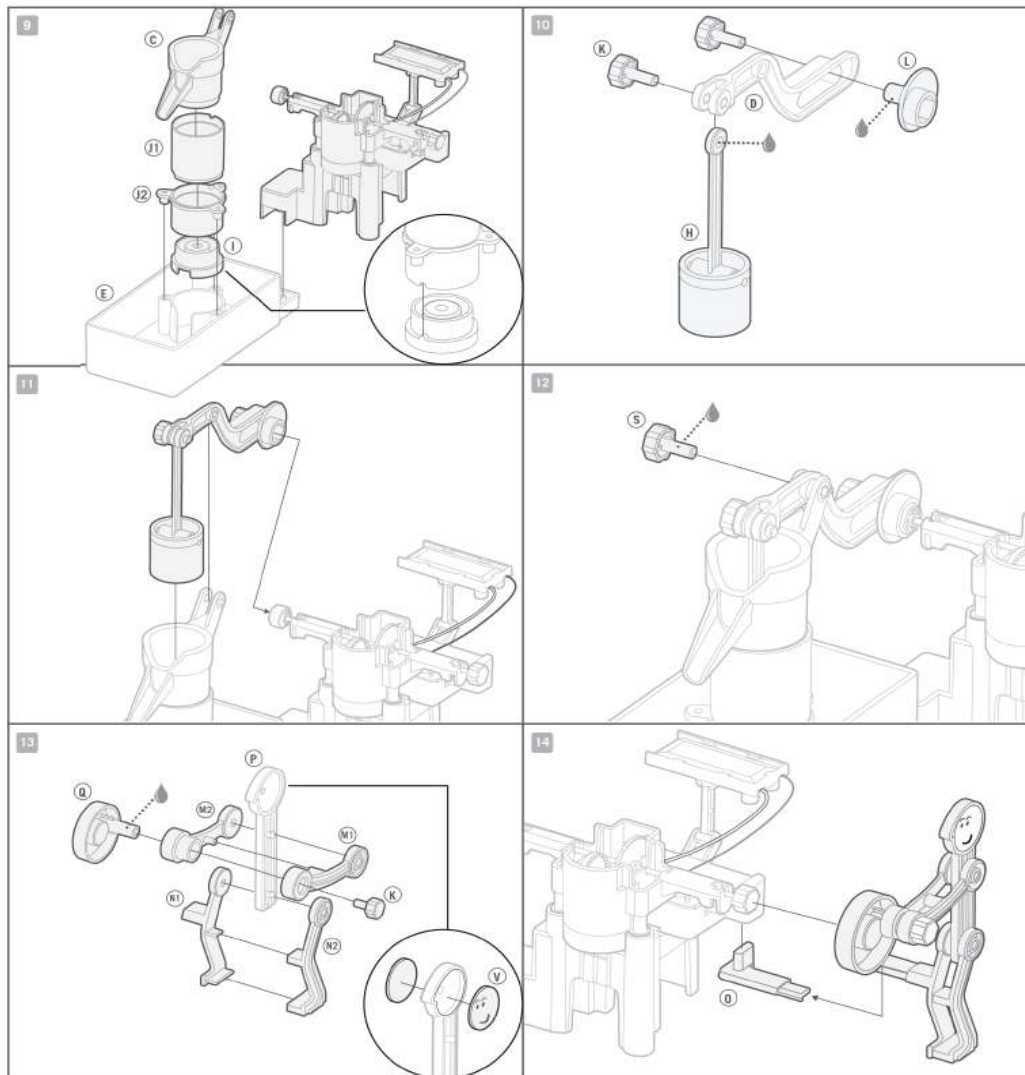
1. החליקו את הלוח הסולארי על פני הבסיס. וודאו כי החיבורים +/- שבתחתית הלוח הסולארי בקו ישר עם הסימונים שעל הבסיס המוצג.
2. הכניסו את חוט החשמל האדום לתוך נקודת החיבור החיובית ואת חוט החשמל הכחול לתוך נקודת החיבור השלילית. אבטחו במקום בעזרת בורג.



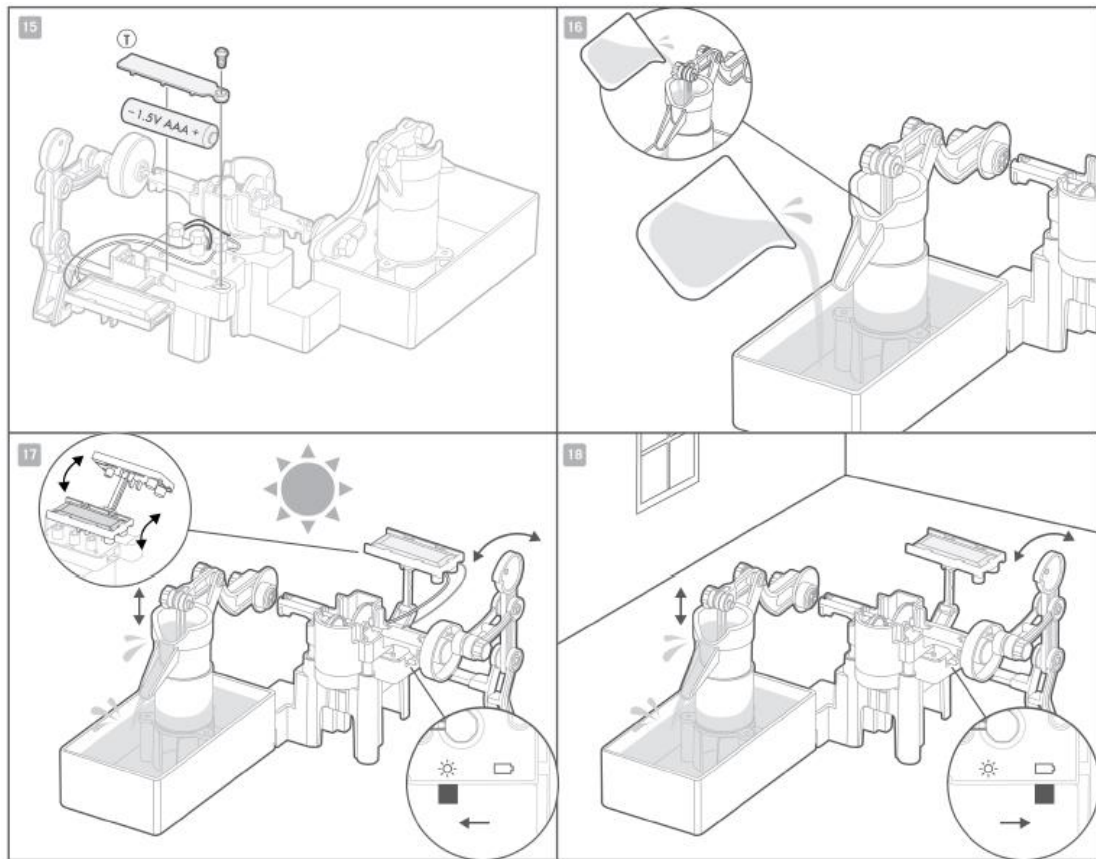
3. הכניסו את החיבור לתוך השקע כמוצג באיור.
4. הדקו את הלוח הסולארי לתוך חיבור מארז הסוללה.

הערה: סמל טיפת השמן מציין את האזורים שעשויים להצריך שימון. מומלץ למרוח שמן בישול או תחליב על החיבורים או על החלקים הניידים בעת הרכבת המוצר. פעולת זו מסייעת בהפחתת החיכוך ומשפרת את איכות הביצועים המכאנית.

5. שמנו את ראש המנוע ואת המוט באמצעות שמן בישול או תחליב טרם הכנסתו לתוך גלגל השיניים כשחוטי החשמל פונים לכיוון שלכם. מקמו את מכסה המנוע מעל הקצה העליון ותאפשרו לחוטי החשמל לצאת מהחור שבמכסה. אבטחו בעזרת שני ברגים קטנים.
6. החליקו את גלגל השיניים ואת רכיב הסוללה למקומם.
7. אבטחו שני חוטי חשמל שחורים בנקודת החיבור השמאלית, שני חוטי חשמל כחולים בנקודת החיבור הימנית ושלושה חוטי חשמל אדומים בנקודת החיבור הימנית באמצעות מכסה נקודת החיבור.
8. בדקו תרשים זה על מנת להבטיח שחיבתם את חוטי החשמל כנדרש.



9. יישרו כל חריץ עם החיתוך הקטן על החלקים (C, I, J1 וגם J2) כמוצג בתרשים הקטן. הכניסו 3 חיבורים לתוך החורים שעל בסיס המשאבה לאבטחת הצילינדר השלם במקומו. מים יזרמו בצורה חלקה דרך המערכת רק אם החלקים מחוברים כנדרש. לבסוף, חברו את המסגרת הראשית לבסיס המשאבה כמוצג באיור.
10. השתמשו בפינים לחיבור הבוכנה וחיבור המנוע הקטן למחבר הבוכנה. את חיבור המנוע הקטן יש להכניס מהצד השטוח של מחבר הבוכנה. זכרו לשמן את האזורים המזוהים על ידי סמל השמן.
11. חברו את חיבור המנוע הקטן לגלגל השניים ולאחר מכן החליקו את הבוכנה לתוך הצילינדר.
12. צרו חיבור בטוח בין הבוכנה לבין מחבר הצילינדר באמצעות הכנסת פין כמוצג באיור. זכרו לשמן את האזורים המזוהים על ידי סמל של שמן.
13. חברו את הזרועות, את גוף הדמות ואת חיבור גלגל השניים הגדול יחד בעזרת פין. הדקו את הרגליים לגוף הדמות. נקבו שני פרצופים מארזית המוצר ודחפו אותם לתוך הראש.
14. הכניסו את מחבר הדמות לתחתית מארז הסוללה. החליקו את חיבור גלגל השניים הגדול על פני גלגל השניים ואת הדמות על פני החיבור שמחובר למארז הסוללה.



15. התאימו את מגעי הסוללה לסימונים שעל המארז טרם הכנסתה לתוך המוצר. אבטחו בעזרת מכסה הסוללה. משאבת המים שלכם השולמה כעת!

16. מזגו מים לתוך בסיסי המשאבה עד שהיא מתמלאת בחצי כמות. מזגו מעט מים לתוך הצינור במטרה לסייע למערכת להתניע.

17. העבירו את המתג להגדרת הסוללה על מנת לגרום לדמות לנוע בכל הגדרה שהיא היכן שאין אור שמש. העבירו להגדרת הפעלה סולארית לכיבוי משאבת המים.

## E. איתור תקלות ופתרון בעיות

במידה והמשאבה אינה פועלת במצב של הפעלה סולארית:

- יתכן ואור השמש אינה חזקה מספיק. כווננו את זווית הלוח הסולארי כך שיהיה עם הפנים ישירות לשמש.

במידה והמשאבה אינה פועלת במצב סוללה:

- בדקו שהכנסתם סוללה טרייה ובאם המגעים מתאימים כנדרש למקומם.

בדקו גם את הדברים הבאים:

- האם חיבורי חוטי החשמל תקינים בהתאם לשלב 8 ווודאו שכל חוט חשמל בא במגע עם המתכת בכל נקודת חיבור.
- האם גלגל השיניים נדחף עד הסוף למטה בשלב 6 כך שגלגלי השיניים יכולים לנוע בצורה חלקה. לאחר מכן, סובבו את שני חיבורי גלגלי השיניים המסתובבים להתנעת המערכת.

- האם מים נשפכו לתוך תיבת ההילוכים או לתוך מארז הסוללה במהלך השימוש, הסירו את המים בעזרת מטלית או ספוג.
- במידה וגלגלי השיניים אינן משומנים מספיק, מרחו שמן בישול או תחליב שיסייעו למערכת לפעול בצורה חלקה. חיכוך בין גלגלי השיניים יפגע באיכות הביצועים של המנוע.

## **F. כיצד פועל המוצר**

אור שמש נחשבת לצורת אנרגיה. כאשר אור שמש נופל על התא הסולארי, הוא משנה חלק מהפוטונים (חלקיקי האור) לחשמל. זרם חשמל זורם מהתאים למנוע, ומאפשרים למנוע להסתובב. החלפה להספק סוללה מאפשרת לחשמל מהסוללה לזרום למנוע במקום זה. המטרה של גלגלי השיניים שבתוך תיבת ההילוכים היא להאט את מהירות המנוע ולייצר יותר עוצמה עבור המכונה כך שתוכל לשאוב מים החוצה.

## **G. עובדות משעשעות**

- מיליוני אנשים בעולם חיים עם גישה מוגבלת למים. בקהילות כפריות רבות, מי תהום נשאבים דרך מערכות המצריכות דלק דיזל יקר, תחזוקה סדירה והם פולטים פחמן דו חמצני המזהם את הסביבה. לאחר שנים של מחקר וחידושים טכנולוגיים, שאיבת מים סולארית הוכחה כהליך בר קיימה מבחינה תפעולית, פיננסית וסביבתית. בשנים האחרונות, העלות של טכנולוגיה סולארית ירדה באופן קיצוני, כשמחירי הלוח הסולארי ירדו עד 80%. נוסף על כך, לוחות אלה מצליחים להחזיק מעמד בסביבות 25 שנה, ומצריכים מעט מאוד תחזוקה בעוד שהם מספקים לאנשים גישה פשוטה וקלה למים.
- תפקיד המשאבות מאוד חשוב במאבק נגד שינוי אקלימי מכיוון שמשאבות ידידותיות לסביבה מסייעות בשימור אנרגיה ומים.
- משאבות מהוות 10% מצריכת האנרגיה החשמלית הכוללת בעולם ועד 90% מהן אינן יעילות.
- על מנת להפעיל את כל כדור הארץ באמצעות אנרגיה מתחדשת, יהיה עלינו להתקין לוחות סולאריים על פני שטח של יותר מ-191,000 מיילים מרובעים. בהתחשב בעובדה שקיימים 57 מיליון מיילים מרובעים של אדמה על פני כדור הארץ, יש לנו מקום לחיסכון.

## שאלות והערות

אנו מעריכים אתכם כלקוחות ושביעות הרצון שלכם מהמוצר הזה חשובה לנו. במקרה ויש לכם הערות או שאלות, או במידה ואתם מוצאים חלקים בתוך ערכה זו שחסרים או פגומים, אל תהססו ליצור איתנו קשר.

כתובת: חברת ליה טויס בע"מ, אריה שנקר 1, WeWork, הרצליה פיתוח  
4672501

באימייל: [info@lia.co.il](mailto:info@lia.co.il), פקס: 09-3720171, טלפון: 09-9502552

אתר האינטרנט: [www.lia.co.il](http://www.lia.co.il)

פייסבוק: [www.facebook.com/liakid](https://www.facebook.com/liakid)

אינסטגרם: [lia\\_toys\\_il](https://www.instagram.com/lia_toys_il)

יוטיוב: ליה צעצועים

© כל הזכויות שמורות לחברת 4M Industrial Development Limited אתר: [www.4m-ind.com](http://www.4m-ind.com)